

# Sumergibles Aguas Fecales Vórtex

## Serie "VORT"



**Turbina en Acero Inoxidable**  
**Stainless Steel Impeller**

### ■ Aplicaciones:

Bomba centrífuga sumergible idónea para el desagüe de aguas fecales y cargadas en general. Incorporan interruptor de nivel para su funcionamiento automático en versión monofásica.

### ■ Características Constructivas:

Cuerpo bomba, cuerpo motor, turbina y eje motor en acero inoxidable AISI-304. Doble sello mecánico y cámara intermedia de aceite atóxico. Equipada con 10 metros de cable, excepto VORT 7 M Aut que incorpora 5 metros de cable.

### ■ Motor:

Motor en seco, refrigerado mediante líquido bombeado. Todos los motores incorporan de serie una protección termo amperimétrica.

Temperatura del líquido: de + 0° C a + 35° C

Inmersión máxima 10 metros.

### ■ Applications:

Submersible centrifugal pump in stainless steel that is ideal for draining waste waters and waters that are generally loaded.

### ■ Construction:

Pump body, mechanical closing lid, filter, filter lid, shaft, motor housing, external housing and lid with handle in AISI 304 stainless steel.

Vortex Impeller in AISI 304 microfusion stainless steel  
Double mechanical seal with intermediate oil chamber

### ■ Motor:

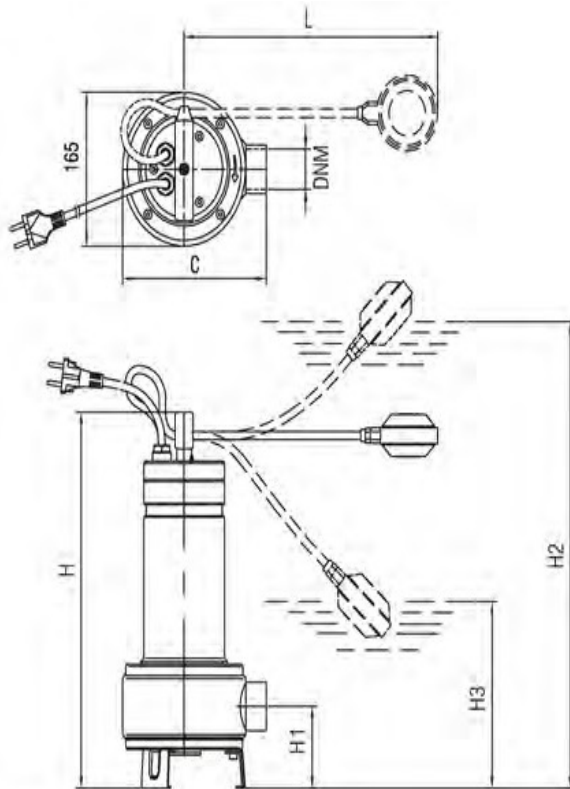
Dry motor, cooled with the pumped liquid.

Temperature of the liquid: from + 0° C to + 35° C.

IP 68. Class F

Maximum immersion 10 meters.

Tipo Type	Potencia		"A"		Altura m.c.a. / Height w.c.m.								Paso Solido mm.	Ø Imp.	
	HP	KW	II 230	III 400	2	4	5	6	7	8	9	10			11
Caudal m <sup>3</sup> /h / Flow m <sup>3</sup> /h															
VORT 7 M Aut	0,75	0,55	4,2	-	15	11	9	7,5	5	2,5				35	1 1/2"
VORT 10 M Aut	1	0,75	5,1	-	26	21	16	14	8	0,5				50	2"
VORT 15 M Aut	1,5	1,1	8,3	-	26	22	20	16	11	1				50	2"
VORT 15 T			-	2,8											
VORT 20 T	2	1,5	-	3,6	32	29	27	24	20	16	10	1	50	2"	



Model	Dimension (mm)							
	H	H1	H2	H3	L	C	DNM	N.W. kg
VORT 7	403	88	483	185	350	193	RP1 1/2"	11
VORT 10	486	111.5	566	268	350	198	RP 2"	14
VORT 15/20	486	111.5	566	268	350	198	RP 2"	15